

## Info generali

## Tecnico - Lampade da incasso

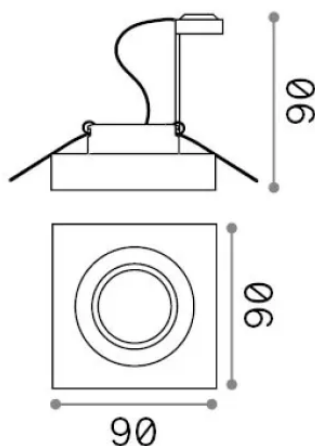
Indoor ceiling recessed projector with direct light emission



<b>Ean</b>	8021696114019
<b>Articolo</b>	BLUES FI SQUARE TRASPARENTE
<b>Installazione</b>	Lampade da incasso
<b>Garanzia</b>	5 years
<b>Peso lordo</b>	0.37 kg
<b>Volume</b>	0.001188 m <sup>3</sup>

## Info tecniche e installative

<b>Peso netto</b>	0.34 kg
<b>Classe di isolamento</b>	II
<b>Grado di protezione</b>	IP20
<b>Conformità</b>	CE
<b>Temperatura d'esercizio</b>	0° ~ +40 °C
<b>Dimmer</b>	Non-dimmable
<b>Alimentazione</b>	220-240 V AC
<b>Alimentatore</b>	Not required



## Info sorgente e prestazionali

<b>Sorgente integrata</b>	Light bulb (not included)
<b>Sorgente sostituibile</b>	No
<b>Potenza</b>	GU10 max 1 x 50 W
<b>Emissione</b>	Direct
<b>Consumo massimo</b>	-
<b>Lampadina consigliata</b>	108292 GU10 05W 410Lm 3000K CRI90